

## LJ Smith/Fitts 階段材

L.J. Smith  
Stair Systems

## スターティング ステップ

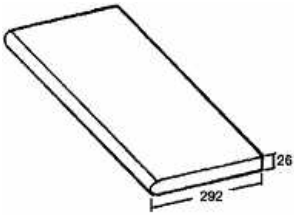
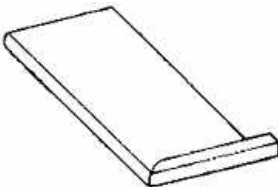
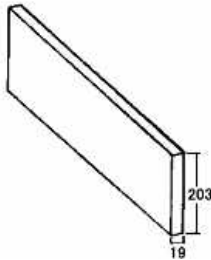
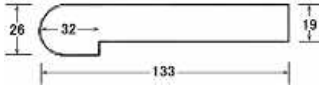
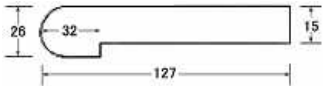
商品コード	材質	在庫	階段幅mm	価格	形状
8010-48	オーク	○	1219	71,900	
8015-48	オーク	○	1219	114,000	

## 1段上がり・2段上がり・3段上がり

踏板のみ。蹴込は別途です。

商品コード	材質	在庫	サイズ(mm)	価格	形状
8070WP-42	オーク	○	1067X1067	89,600	<p>1段上がり</p>
8070WP-48	オーク	○	1219X1219	99,800	
踏板のみ					
8070W2-42	オーク	○	1067X1067	129,800	<p>2段上がり</p>
8070W2-48	オーク	○	1219X1219	147,000	
踏板のみ 右、左上がり共通					
8070W3-42	オーク	○	1067X1067	138,000	<p>3段上がり</p>
8070W3-48	オーク	○	1219X1219	164,800	
踏板のみ 右、左上がり共通					

## トレッド(踏板) &amp; ライザー(蹴込み板) &amp; ランディングトレッド(上框)

商品コード	材質	在庫	商品名	サイズmm	価格	形状
8070-36	オーク	○	踏板	914	13,000	
8070-42	オーク	○	踏板	1067	14,500	
8070-48	オーク	○	踏板	1219	16,900	
8070-72	オーク	○	踏板	1829	28,500	
8070MRT-42	オーク	○	踏板 マイターリターン	1067	18,200	
8070MRT-48	オーク	○	踏板 マイターリターン	1219	21,800	
8075-36	オーク	○	蹴込み板	914	7,100	
8075-42	オーク	○	蹴込み板	1067	8,200	
8075-48	オーク	○	蹴込み板	1219	9,300	
8075-72	オーク	○	蹴込み板	1829	15,300	
8090-5-8	オーク	○	上框 133mm	2438	18,400	
8090-5-12	オーク	○	上框 133mm	3657	27,600	
8090-15-12F	オーク	○	上框 127mm	3657	22,900	

外部ドア

窓

内部ドア

セロ  
ソック

階段材

造作材

装飾材

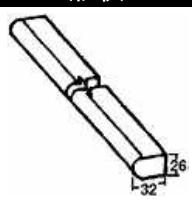
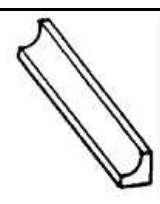

外壁材

ガーデン

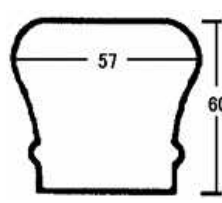

キッチン  
洗面

その他


## モールドイング

商品コード	材質	在庫	商品名	サイズ mm	価格	形状
8080-13 8080-LF	オーク	○ ○	リアルノーゾング リアルノーゾング	L=330 フィート単位	800/本 800/フィート	
踏板に8070Rを使用しない時に使用 壁側ではない時に使用(小口化粧)						
8095-LF	オーク	○	コーブ モールド	フィート単位	300/フィート	
踏板と蹴込み板の間に使用						
205-8	オーク	○	L型コーナー見切	2440	7,000	

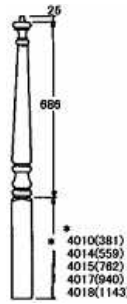
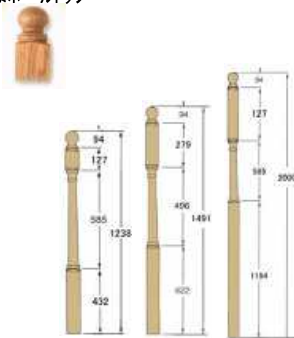
## ハンドレール(手摺)

商品コード	材質	在庫	サイズ(mm)	価格	形状	
6010-10 6010-12	オーク オーク	○ ○	3048 3658	24,000 28,800		
6701P-14	ハンドレール	オーク	-	4270	62,000	
6045-14	シューレール	オーク	-	3658	20,000	
6000-LF	フィレット	オーク	-	乱尺	600	

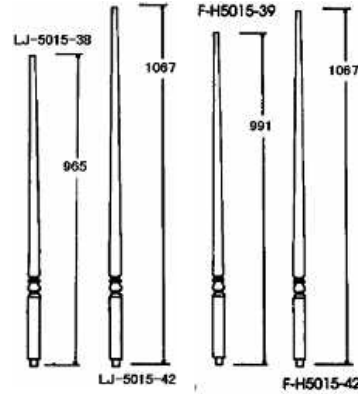

## BOXニューエル(親柱)

商品コード	材質	在庫	サイズ(mm)	価格	形状
4091 159角	オーク	○	1397	79,800	
4075 89角	オーク	○	1695	60,000	
159角 LJ4091 89角 LJ4075 中間ニューエル					

ニューエル(親柱)

商品コード	材質	在庫	サイズ(mm)	価格	形状
4010	オーク	○	1092	18,500	 <p>LJ スミ</p>
4015	オーク	○	1473	28,600	
4018	オーク	○	1854	49,200	
4040BT	オーク	○	1213	22,000	<p>在庫はホルトツブ</p>  <p>LJ スミ</p>
4045BT	オーク	○	1464	27,000	
4058BT	オーク	○	1975	42,500	

バラスター(手摺子)

商品コード	材質	在庫	サイズ(mm)	価格	形状
5015-38	オーク	○	965	2,600	
5015-42	オーク	○	1067	3,600	
5060-42 スクエア32mm角 溝無し	オーク	-	1067	3,600	
F5060-42 スクエア32mm角 溝付	オーク	-	1,067	3,600	

外部ドア

窓

内部ドア

セロ  
ットク

階段材

造作材

装飾材

外壁材

ガーデン

キッチン  
洗面

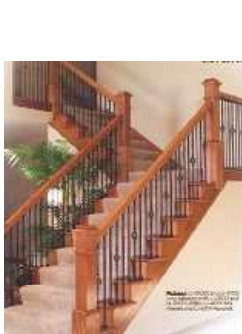
その他

外部  
ドア

窓

内部  
ドアセロ  
ットク階段  
材造作  
材装飾  
材外壁  
材ガー  
デンキッチン  
洗面

その他










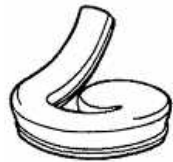

◇ 13mm角、マットブラック下地仕上げです。

◇ ハンドレール、親柱は木製を使用下さい。

## アイアンバラスター(手摺子)

商品コード		在庫	サイズ(mm)	価格	形状
LIH-HOL1TW44	ねじり1	○	1118	1,300	 1TW44      2TW44
LIH-HOL2TW44	ねじり2	○	1118	1,300	
LIH-HOL1BASK4	バスケット1	○	1118	2,100	 1BSKT    2BSKT    1KNUC    2KNUC
LIH-HOL2BASK4	バスケット2	○	1118	2,600	
LIH-HOL1KNUC44	ナックル1	—	1,118	2,800	
LIH-HOL2KNUC44	ナックル2	—	1,118	3,600	
LIH-HOL30144	スクロール	○	1118	6,400	 30144
LI-M06	ホトムベース 小柱下取付金具	○		800	 LI-M06      LI-SCR04
LI-SCR04	ホトムベース	○		700	
LI-PROLVL	トップ・ホトムベースセット	○		1,800	 LI-PROLVL(上下セット)

## フィッティング

商品コード	材質	在庫	商品名	価格	形状
7009	オーク	○	リターンエンド	3,400	
7010	オーク	○	スターティングイージング キャップ付き	19,000	
7012	オーク	○	アップイージング	12,300	
7019	オーク	○	オープニングキャップ	8,000	
7020	オーク	○	タンDEM・キャップ	10,300	
7021	オーク	○	クォーターターンキャップ	16,400	
7030	オーク	○	左用ヴォリュート	43,600	
7035	オーク	○	右用ヴォリュート	43,600	
LJ70RD	オーク	○	レールドロップ	4,100	

外部ドア

窓

内部ドア

セロ  
ソック

階段材

造作材

装飾材



外壁材

ガーデン

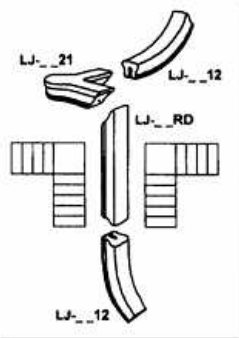
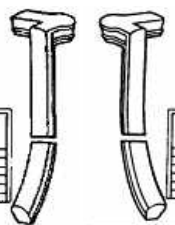

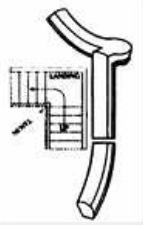
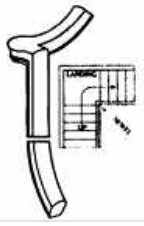
キッチン  
洗面

その他

## ロゼット

商品コード	材質	在庫	商品名	価格	形状
7026	オーク	○	ラウンド 121	4,000	 LJ スミス
7027	オーク	○	オーバル 113X165	3,000	 LJ スミス

## フィッティング組み合わせ

商品コード	材質	在庫	商品名	価格	形状
7021	オーク	○	クォーターターンキャップ	16,400	
70RD	オーク	○	レールドロップ	4,100	
7012	オーク	○	アップイージング	12,300	
			左右兼用		
7081	オーク	○	左用キャップ付き2ライザー	21,800	
7086	オーク	○	右用キャップ付き2ライザー	21,800	
7060	オーク	○	左用キャップ付き2ライザー	30,500	
7065	オーク	○	右用キャップ付き2ライザー	30,500	

ウォールレール 壁手摺

商品コード	在庫	商品名	価格	形状
6040-8 オーク	○	ウォールレール 2438mm	15,000	
6040-12 オーク	○	ウォールレール 3657mm	23,000	
6042-10 オーク	○	ウォールレール 3657mm	27,300	
6042-10 ヘムロック	○	ウォールレール 3048mm	12,200	
LJ3012	○	ウォールレールブラケット金具 ゴールド色	1,400	
	○	アンティークニッケル色	1,400	
	○	マットブラック色	1,400	
LJ3127	○	ウォールレールブラケット金具 ゴールド色	1,800	
	○	アンティークニッケル色	1,800	
	○	マットブラック色	2,400	

ハードウェア

商品コード	在庫	商品名	価格	形状
LJ3005	○	ニューエルポストファスナー	4,500	
LJ3075	○	フラッシュマウントキット	2,000	
LJ3076	○	デュエルファスト スクリュー (50本/パック)	4,300	
LJ3078	○	レールポストファスナー	400	

外部ドア

窓

内部ドア

セロ  
ットク

階段材

造作材

装飾材

外壁材

ガーデン

キッチン

その他